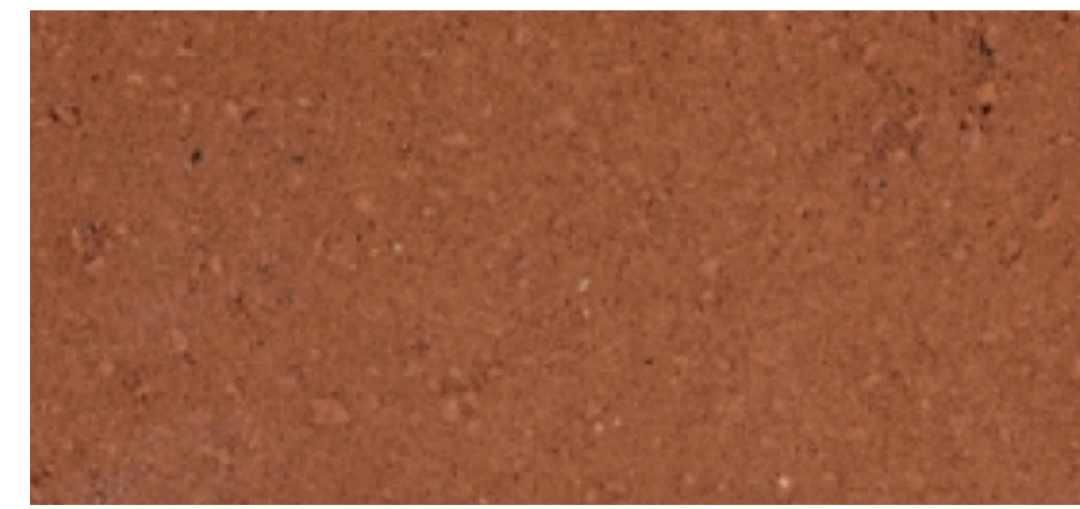
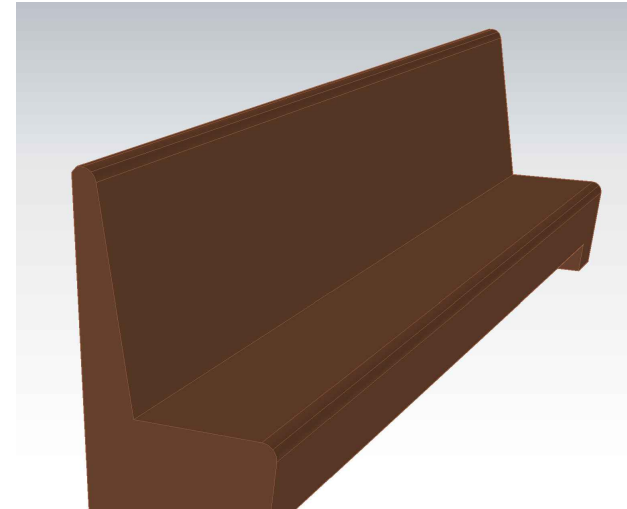


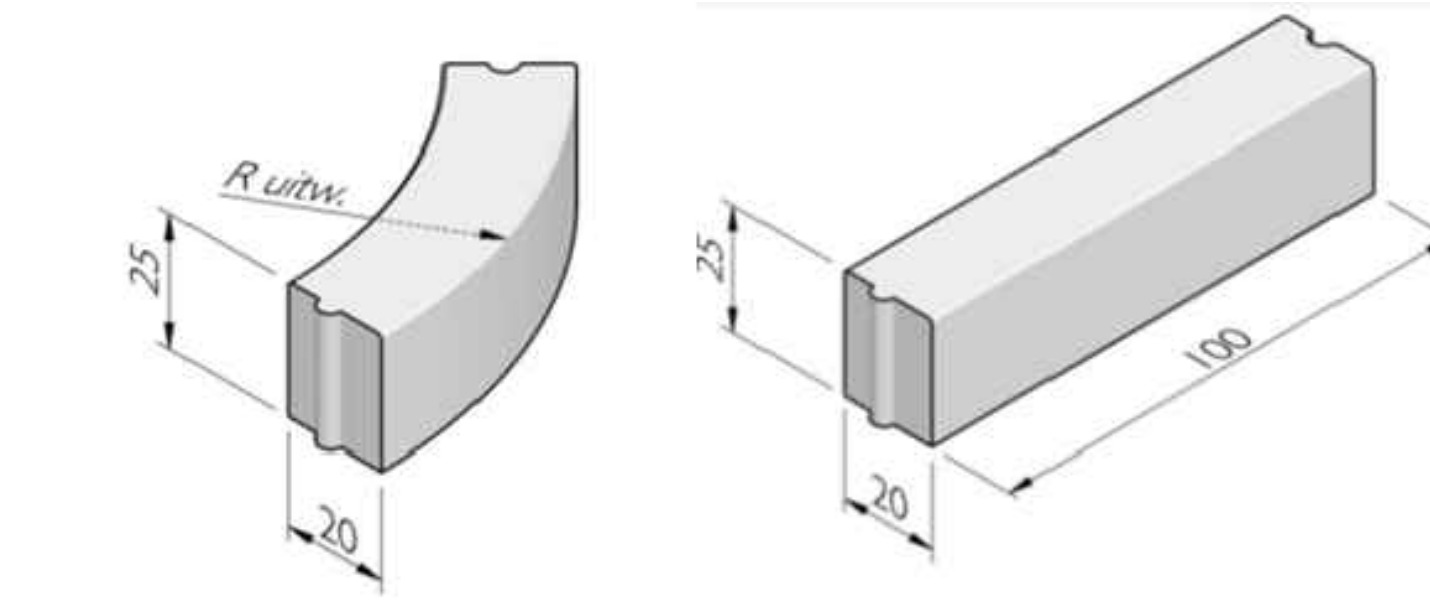
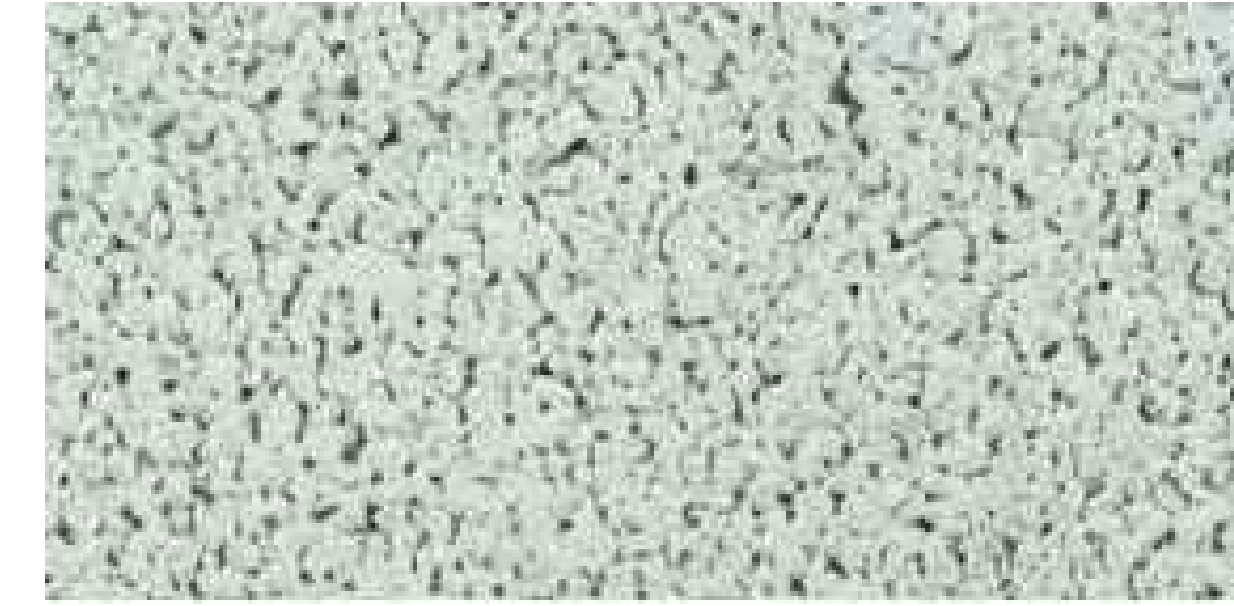
Keerwand elementen langs strandafgang, kleur lichtblauw



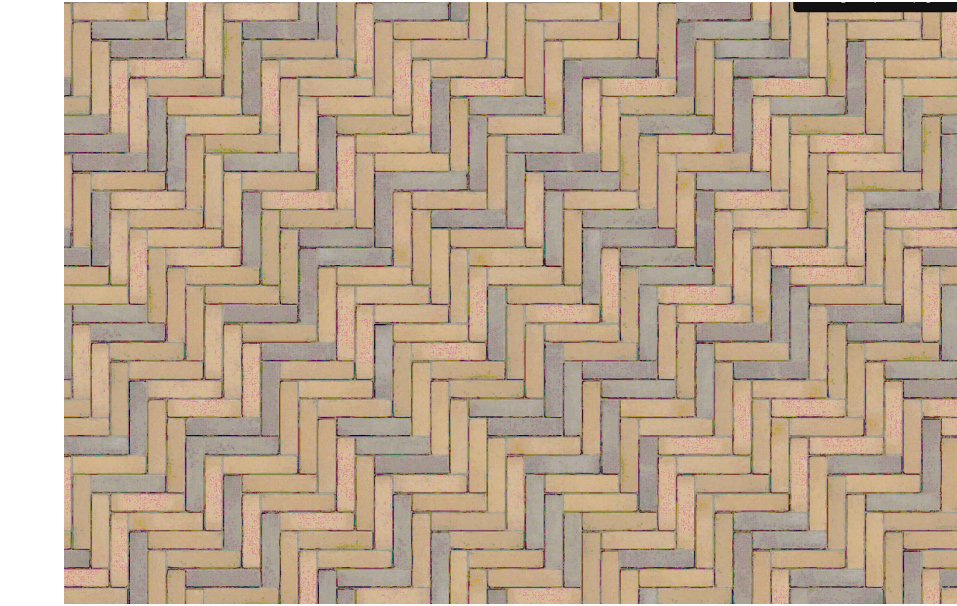
standaard terra
Kleur banken "standaard terra" Struyk Verwo



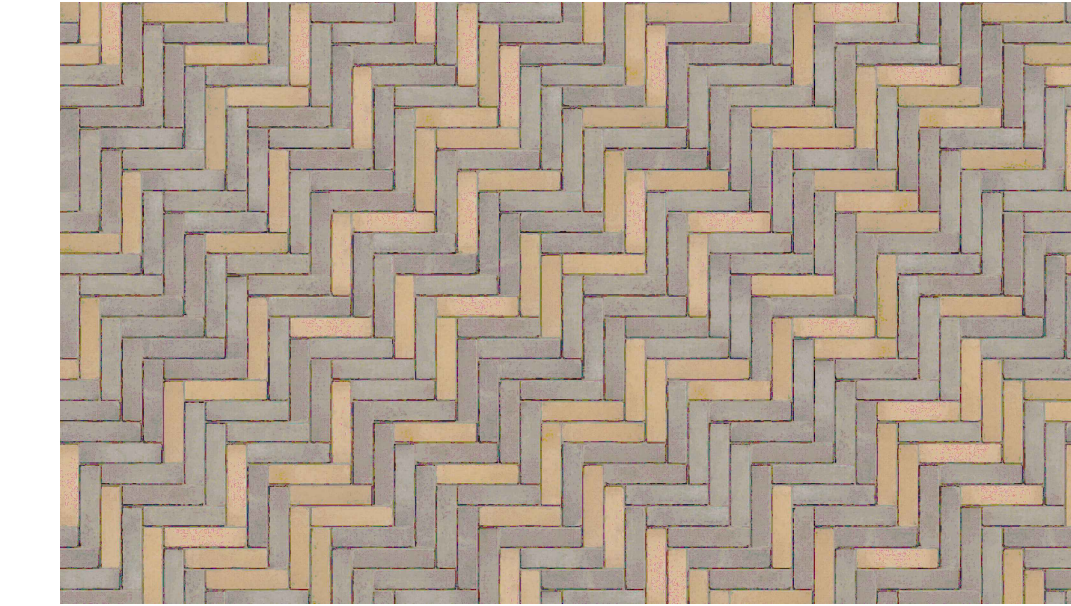
Betonnen bank met rugleuning
Kleur banden Struyk Verwo Drain wit



Struyk Verwo opsluitbanden rijloper



Bestrating rijloper



Bestrating plein



Van Moortel gebakken stenen



Rolcontainers



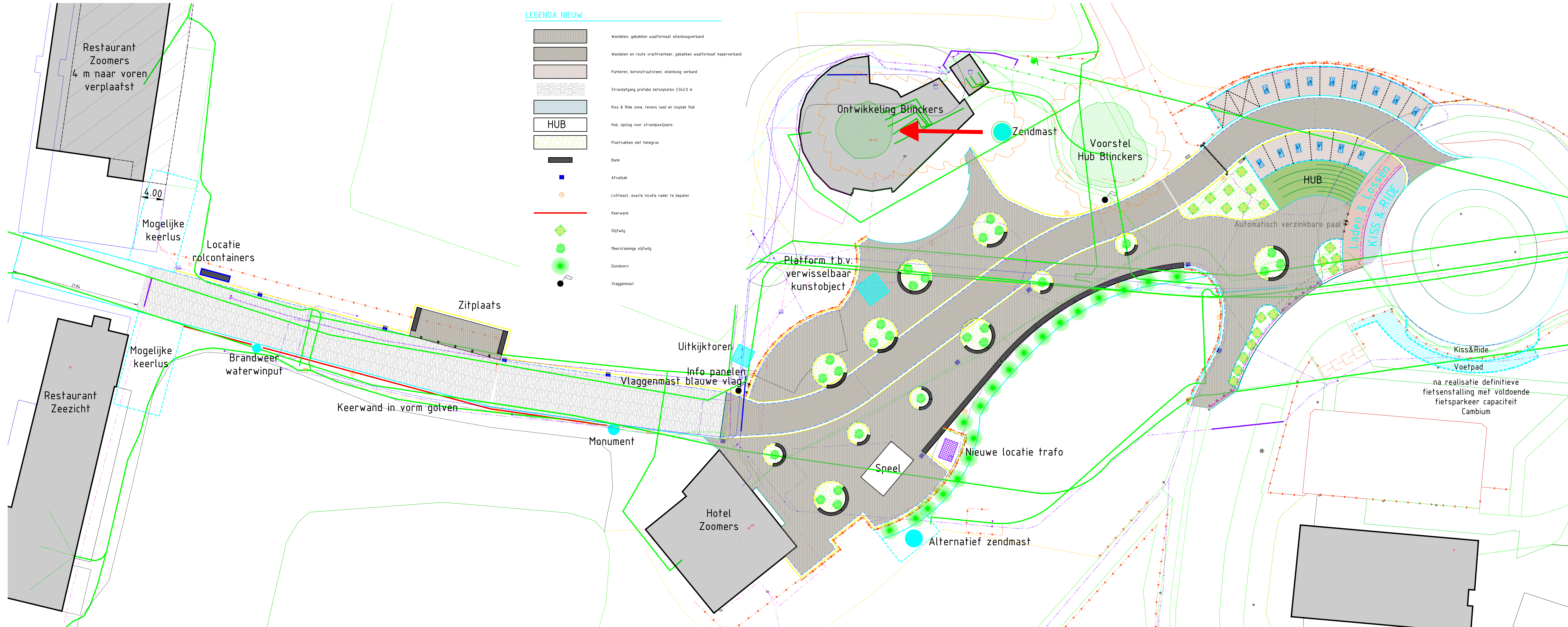
Watertappunt, zonnebrand en infopaneel



Kastanjehouten hekwerk



Monument



LEGENDA NIEUW

- Wandelen, gebakken waalformaat ellenboogverband
- Wandelen en route vrachtverkeer, gebakken waalformaat keperverband
- Parkeren, betonstraatstenen, ellenboog verband
- Strandafgang prefabe betonplaten 2.0x2.0 m
- Kiss & Ride zone, tevens laad en losplek Hub
- HUB
- Plantvakken met helingras
- Bank
- Afvalbak
- Lichtmast, exacte locatie nader te bepalen
- Keerwand
- Olijfwig
- Meerstammige olijfwig
- Duindoorn
- Vlaggenmast

Restaurant Zoomers
4 m naar voren verplaatst

Mogelijke keerlus
Locatie rolcontainers

Restaurant Zeezicht

Brandweer waterwinput

Zitplaats

Keerwand in vorm gotven

Monument

Hotel Zoomers

Uitkijktoren
Info panelen
Vlaggenmast blauwe vlag

Ontwikkeling Blinckers

Zendmast

Voorstel Hub Blinckers

HUB

Automatisch verzinkbare paal

Laden & Lossen
KISS & RIDE

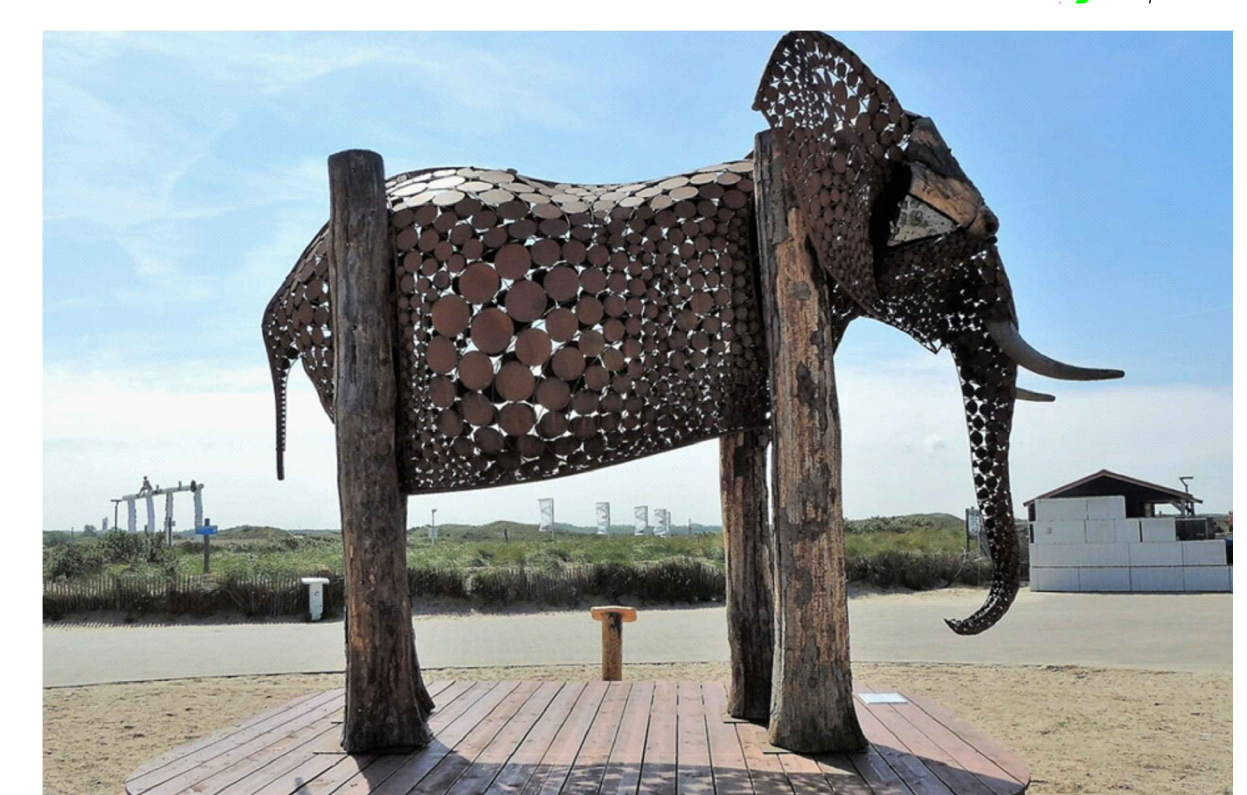
Kiss & Ride
Voetpad

na realisatie definitieve fietsenstalling met voldoende fietsparkeer capaciteit Cambium

Nieuwe locatie trafo

Sneel

Alternatief zendmast



Voorbeeld tijdelijk kunstwerk



Speeltoestel



Afvalbak, kleur nader te bepalen



Lichtmast Accoya hout



Armatuur strandafgang
Armatuur plateau



Plantvak met bank en meerstammige olijfwig en helmgras



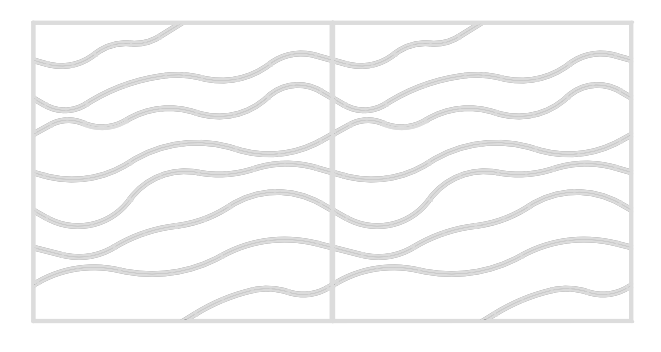
Meerstammige olijfwig



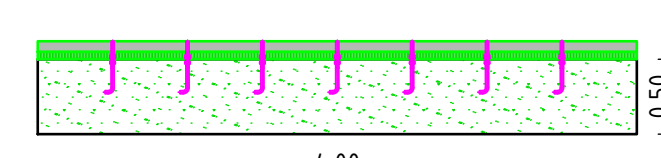
Erdi verzinkbare paal



Sicuro uitkijktoren 500 hoogte 4 m



Prefab betonplaten strandafgang



Doorsnede fundering tijd. kunstwerk

Opdrachtgever: **de BUCH**

Projectnaam: **Strandafgang Castricum aan Zee**

Omschrijving: **Voorlopig ontwerp**

Formaat: A0+	Schaal: 1:200
Opzet: VO	Datum: 10-10-2023
Ontwerper: JHS	Staat: MT
Projectnummer: 2023-006	Bladnummer: 01 van 01

© 2023 de BUCH